

# DRI-Line Serie

## 'EL' (Eye Level) Trocknungssysteme in Augenhöhe

<b>Konfiguration</b>	'EL' Trocknungssysteme in Augenhöhe
<b>Produkte</b>	Flaschen, Dosen, Beutel etc.
<b>Einsatzbereich</b>	Spezifische Teile oder komplette Bereiche in Hochgeschwindigkeitslinien

Das EL System von ACI ist eine teilgekapselte Variante, bei der das gelieferte Gebläse in einer Umhausung aus Edelstahl untergebracht ist. Das Gebläse wird zusätzlich geschützt durch Montage der Umkapselung auf einem Ständer, der sich leicht auf einer Seite der Abfüllanlage / des Förderbandes oder darüber positionieren lässt.

### Ausstattungen für das EL System:

Ausführung	Gebläsespezifikation	Luftklingenlänge	ACI Teilenummer
1	15kW EP10A Gebläsen (18-19.000 rpm)	2 x 1200mm Edelstahl-Luftklingen mit 2 Flexdüsen	EL-01 15KW
2	15kW EP10A Gebläsen (18-19.000 rpm)	2 x JetPlates, 2 x 320mm Edelstahl-Luftklingen	EL-02 15KW
3	15kW EP10A Gebläsen (18-19.000 rpm)	Edelstahl-Luftklingen mit 2 flexiblen Düsen	EL-03 15KW

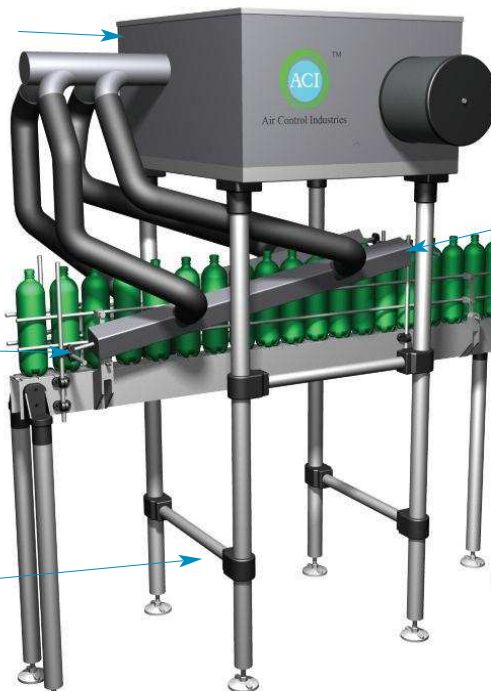
### Abbildung einer EL Anlage mit Luftklingen aus Edelstahl:

Geräuschdämmbox mit Umkapselungen des Riemengetriebenen Gebläses EP10A von ACI; Startvorrichtungen für Gebläse können ebenfalls geliefert und montiert werden

Batterie für Luftaustrittsmodule

Mitgelieferte Stellfüße aus Edelstahl (serienmäßig 1750 m hoch)

Einstellbare Stellfüße



Externer Umhausungsfilter; Wir empfehlen, diesen Filter alle sechs Monate zu wechseln

Luftaustritt über die abgebildeten Luftklingen aus Edelstahl

Transportband-Bereich ist nicht Teil des Lieferumfangs



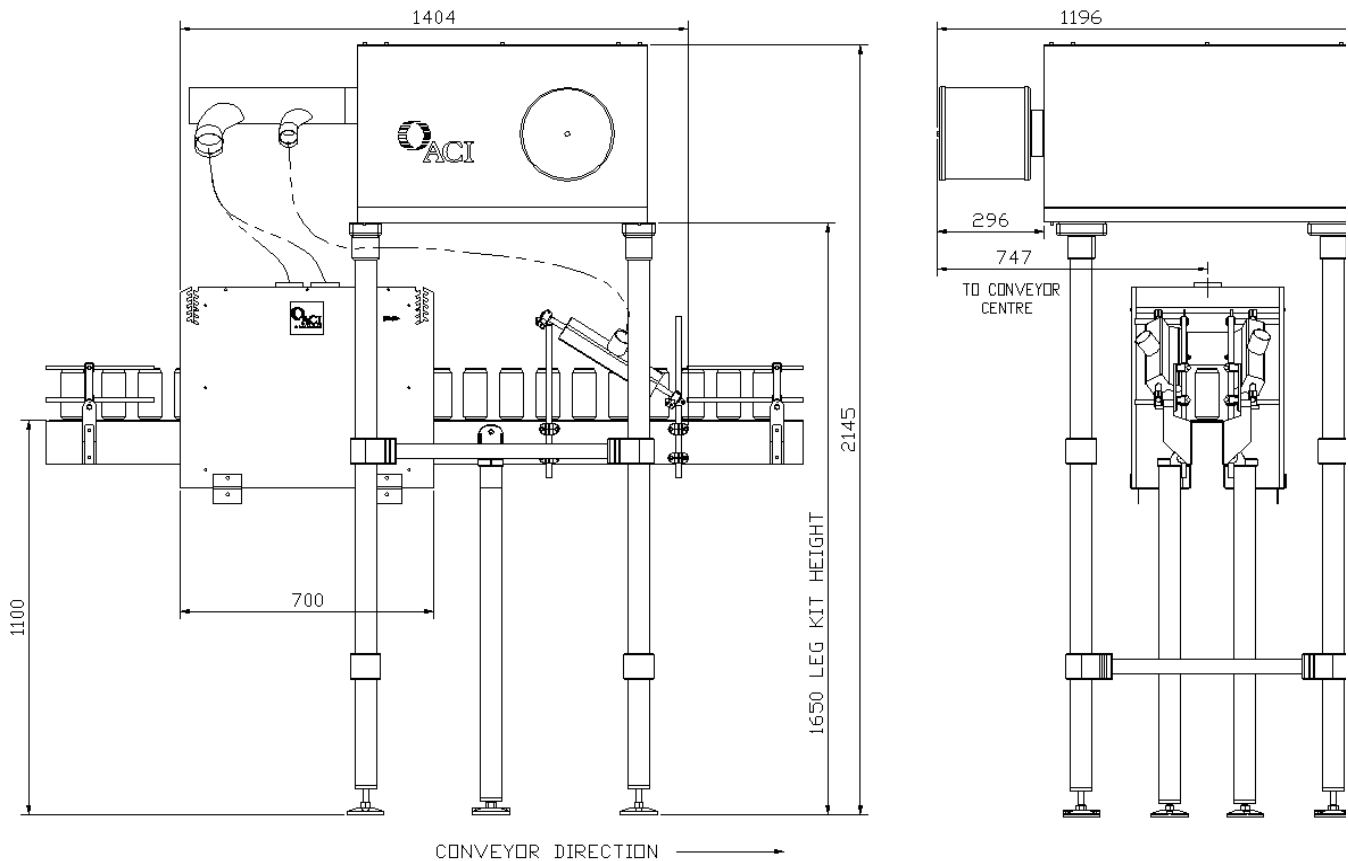
# DRI-Line Serie

## 'EL' (Eye Level) Trocknungssysteme in Augenhöhe

### Beschreibung des EL Systems:

Bei dem EL System von ACI ist das kompakte Gebläse vor Verunreinigungen durch Spritzwasser geschützt, das von den Luftaustrittsvorrichtungen ausgeht. Der Geräuschpegel liegt bei etwa 90 dB(A).

### Umrisszeichnung einer EL Anlage mit Dosentunnel und Luftklingen:



### Weitere Ausstattungen:

#### Luftaustrittsmodule

ACI führt eine Reihe von Modulen für den Luftaustritt wie Luftklingen aus Edelstahl, JetPlates, Dosentunnel, Flaschenhalbtrockner und Flaschenverschlußtrockner.

#### Verrohrung:

Neben den serienmäßigen flexiblen Schläuchen bieten wir starre Leitungen aus Edelstahl bzw. galvanisiertem Stahl an.

#### Umkapselungen und Ständer

Sie können zwischen verschiedenen Montagevarianten und Umkapselungen für Gebläse wählen. Die Technische Vertriebsabteilung von ACI teilt Ihnen auf Anfrage gern nähere Einzelheiten mit.

#### Einstiegsmodelle

ACI bietet Einstiegsmodelle für jedes Budget.