

# Melegari Manghi S.r.l.

Strada Martinella 38/A

43124 Alberi di Vigatto - Parma

ITALY

Tel +39 0521 968428

Fax +39 0521 966721

info@melegarimanghi.com

Process Systems  
Impianti di Processo  
Обработывающие Установки

www.melegarimanghi.com

Process Systems  
Impianti di Processo  
Обработывающие Установки

•  
Gas & Sparkling Products  
Prodotti Gassati  
Газированные Продукты

•  
Natural & Still Products  
Prodotti Piatti e Naturali  
Спокойные И Натуральные Продукты

•  
Alcoholic Products  
Prodotti Alcolici  
Алкольные Продукты

•  
Complementary Machines  
Macchine Complementari  
Вспомогательное Оборудование

•  
Hot Filling  
Riempimento a Caldo  
Горячий Розлив

Specialized filling machines  
**CARBO-JET**



 SATURATOR TO PREPARE CARBONATED WATER

 SATURATORE PER LA PREPARAZIONE DI ACQUA GASSATA

 САТУРАТОР ДЛЯ ПОДГОТОВКИ ГАЗИРОВАННОЙ ВОДЫ



Specialized filling machines

# CARBO-JET

Process Systems  
Impianti di Processo  
Обработка Установки

## RELIABLE AND STABLE WATER SATURATION

- High technological guarantee  $\pm 0.2$  g/l,  $O_2 < 1$ ppm
- User-friendly, thanks to the automatic digital control
- Maintenance-free, since the system has only 1 pump (centrifugal)

## AFFIDABILITÀ E STABILITÀ NELLA SATURAZIONE DELLE ACQUE

- Elevata garanzia tecnologica  $\pm 0,2$  g/l,  $O_2 < 1$ ppm
- Semplicità d'uso grazie al controllo automatico digitale
- Ridotta manutenzione, in quanto il sistema è realizzato con 1 sola pompa (centrifuga)

## САТУРАТОР ДЛЯ ПОДГОТОВКИ ГАЗИРОВАННОЙ ВОДЫ

- Высокая технологическая точность  $\pm 0,2$  г/л,  $O_2 < 1$ ppm
- Простота в эксплуатации, достигаемая благодаря автоматической цифровой системе контроля
- Не требуется технического обслуживания, (центробежного типа)

## STANDARD FEATURES

- Residual oxygen after deaeration max 1PPM
- Gassing content up to 9g/l (at 9g/l)
- Filling temperature max 18°C

## CARATTERISTICHE STANDARD

- Ossigeno residuo dopo la deaerazione max 1PPM
- Tenore di gasatura fino a 9g/l (a 9g/l)
- Temperatura di riempimento max 18°C (a 9g/l)

## СТАНДАРТНЫЕ ХАРАКТЕРИСТИКИ

- Остатки кислорода после деаэрации макс. 1 PPM
- Содержание газа до 9 г/л
- Температура розлива макс 18°C (при 9 г/л)

## ACCESSORIES ON REQUEST

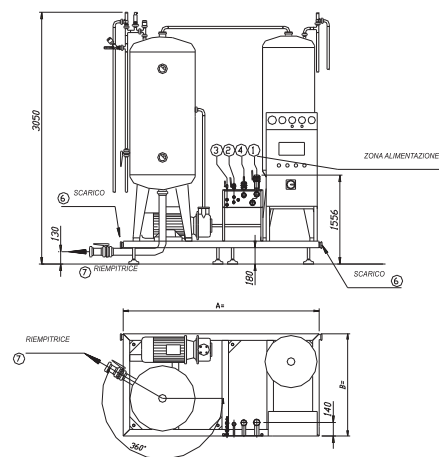
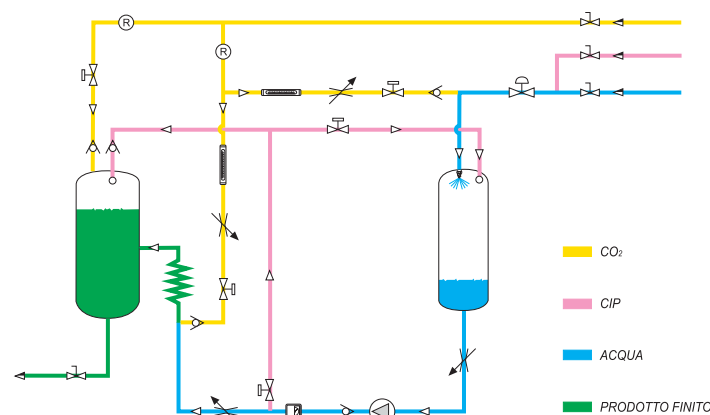
- Gassing display meter
- Heat exchanger
- Still water by-pass

## ACCESSORI SU RICHIESTA

- Lettore visualizzatore di gasatura
- Scambiatore di calore
- By pass acqua piatta

## КОМПЛЕКТУЮЩИЕ ПО ЗАПРОСУ

- Устройство считывания содержания газа с дисплеем
- Теплообменник
- Ву pass негазированной воды



| Flow Rate<br>lt/h | A     |       | Power<br>kW | Water(1) |     | CO2(2) |     | Air (3) |      |         | CIP(4) |    | lt/h   |
|-------------------|-------|-------|-------------|----------|-----|--------|-----|---------|------|---------|--------|----|--------|
|                   | mm    | mm    |             | Bar      | DN  | Bar    | Gas | Bar     | Gas  | N lt/1' | Bar    | DN |        |
| 4.000             | 2.400 | 1.250 | 11          | 1.5÷3.5  | 40  | 10÷12  | 1"  | 6÷8     | 1/2" | 100     | 1÷3.5  | 32 | 2.000  |
| 7.000             | 2.400 | 1.250 | 11          | 1.5÷3.5  | 40  | 10÷12  | 1"  | 6÷8     | 1/2" | 100     | 1÷3.5  | 32 | 3.500  |
| 12.000            | 2.400 | 1.250 | 11          | 1.5÷3.5  | 50  | 10÷12  | 1"  | 6÷8     | 1/2" | 100     | 1÷3.5  | 40 | 6.000  |
| 20.000            | 2.400 | 1.250 | 15          | 1.5÷3.5  | 65  | 10÷12  | 1"  | 6÷8     | 1/2" | 100     | 1÷3.5  | 50 | 10.000 |
| 30.000            | 3.000 | 1.500 | 15          | 1.5÷3.5  | 80  | 10÷12  | 1"  | 6÷8     | 1/2" | 150     | 1÷3.5  | 65 | 15.000 |
| 40.000            | 3.000 | 1.500 | 22          | 1.5÷3.5  | 80  | 10÷12  | 1"  | 6÷8     | 1/2" | 150     | 1÷3.5  | 65 | 20.000 |
| 52.000            | 3.000 | 1.500 | 22          | 1.5÷3.5  | 100 | 10÷12  | 1"  | 6÷8     | 1/2" | 150     | 1÷3.5  | 80 | 26.000 |

Designed for extremely demanding clients, the CARBOJET guarantees reliability, user friendliness and product stability, even in critical production conditions. A carefully researched deaeration system enables residual oxygen levels in the product to be kept under 1ppm. Independent of temperature and pressure values, carbonation is kept constant and stable, thus reducing waste of CO<sub>2</sub>.

Realizzato per clienti molto esigenti, CARBOJET garantisce affidabilità, semplicità d'utilizzo e stabilità del prodotto, anche in condizioni critiche produttive. Uno accurato sistema di deaerazione permette di ottenere valori di ossigeno residuo nel prodotto inferiori a 1ppm. Indipendente dalla temperatura e pressione, la carbonatazione si mantiene costante e stabile, riducendo di conseguenza gli sprechi di CO<sub>2</sub>.

CARBOJET, разработанный по заказу очень требовательных клиентов, гарантирует надежность, простоту в эксплуатации и стабильность продукта даже в самых критичных условиях. Система деаэрации позволяет достичь результатов, при которых остаточное содержание кислорода в продукте менее 1 ppm. Вне зависимости от температуры и давления карбонизация остается постоянной и стабильной, в свою очередь, способствуя более экономичному использованию CO<sub>2</sub>.



## 1 PERFECT GASSING AND PERLAGE

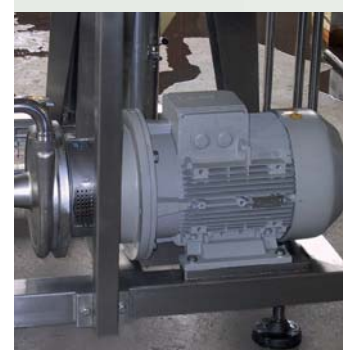
CO<sub>2</sub> saturation is obtained through a serpentine specially designed to guarantee correct contact times and a very large storage tank, so that the product has sufficient time to rest before being conveyed to the filling machine.

## PERFETTA GASATURA E PERLAGE

La saturazione della CO<sub>2</sub> ottenuta attraverso una serpentina progettata per garantire i corretti tempi di contatto e un generoso serbatoio di stoccaggio che permette al prodotto un periodo di riposo prima di essere inviato alla riempitrice.

## ТОЧНОСТЬ ГАЗИРОВАНИЯ

Насыщение углекислым газом осуществляется посредством проектного змеевика, обеспечивающего точность времени газирования, и обширной емкости, в которой выдерживается продукт в течение определенного времени перед его подачей на разливающую машину.



## 2 JUST 1 CENTRIFUGAL PUMP

The entire CARBOJET system has only one pump, a centrifugal one, which conveys the product at a regular flow rate from the deaeration zone to the gassing zone. The pressure reaches the levels required to guarantee perfect carbonation.

## 1 SOLA POMPA CENTRIFUGA

Tutto il sistema CARBOJET è munito di una sola pompa di tipo centrifugo, la quale permette di trasferire il prodotto, a portata costante, dalla zona di deaerazione a quella di gasatura. La pressione raggiunge valori tali da garantire la perfetta carbonatazione.

## ТОЛЬКО 1 ЦЕНТРОБЕЖНЫЙ НАСОС

Вся система CARBOJET оснащена только одним насосом центробежного типа, который позволяет перемещать продукт с постоянной скоростью с участка деаэрации на участок газирования. Достигаемое давление обеспечивает идеальную карбонизацию.



## 3 DIGITAL CONTROL

The CARBOJET is the embodiment of the future in the carbonation sector. Simple and linear in its mechanical construction, sophisticated and technologically advanced in its electronic control system, it is easy to use and permits immediate detection of any potential problems.

## CONTROLLO DIGITALE

CARBOJET esprime comunque il futuro nel campo della carbonatazione. Semplice ed essenziale nella sua realizzazione meccanica, sofisticato e tecnologicamente all'avanguardia nel sistema di controllo elettronico, permette un facile utilizzo e un'immediata identificazione delle eventuali problematiche.

## СИСТЕМА ЦИФРОВОГО КОНТРОЛЯ

CARBOJET это машина будущего в области карбонизации. Простая механическая система и сверхсовременная и передовая электронная система контроля гарантируют легкость в эксплуатации и мгновенную идентификацию всех возникающих проблем.



## 4 ABSOLUTE STABILITY

Thanks to the constant micrometric measuring of delivery rates, flow and pressure levels, all the functions performed by the CARBOJET can be continuously monitored, thus guaranteeing absolute stability of carbonation levels.

## STABILITÀ ASSOLUTA

Misurazioni micrometriche costanti dei valori di portata, flusso e pressione, permettono di monitorare in continuazione tutte le funzioni svolte dal CARBOJET e di garantire di conseguenza stabilità assoluta nei valori di carbonatazione.

## АБСОЛЮТНАЯ СТАБИЛЬНОСТЬ

Постоянные микрометрические измерения показателей расхода, потока и давления позволяют проводить непрерывный мониторинг работы CARBOJET на всех стадиях и гарантировать абсолютную стабильность карбонизации.