



Qualität von Anfang an.

Technische Daten

BAUFORM

2-teilige Körperkonstruktion (verschraubt), wartungsfrei, mit vollem Durchgang.

BETÄTIGUNG

90°-Drehung des Handhebels oder des Flügelgriffes (um jeweils 180° gegen die Spindel versetzbar).

ANSCHLUß

Gewinde nach ISO 228
Innengewinde 1/4" bis 4"
Innen- / Aussengewinde 1/4" bis 2"
Aussen- / Aussengewinde 1/4" bis 2"

BETRIEBSDRUCK

Nennndruck PN 40 bis +50°C.
Bei Betriebstemperaturen über +50°C siehe Druck-Temperatur-Diagramm.
PN40: 1/4" - 2"
PN25: 2 1/2" - 3"
PN20: 4"

TEMPERATUR

-20°C bis max. +120°C.

WERKSTOFFE

Gehäuse: Messing-vernickelt
Kugel: Messing-hartverchromt
Kugeldichtung: PTFE
Spindeldichtung: FKM
Handhebel: Alulegierung (epoxyd-lakiert blau oder rot), Stahlhandhebel mit Kunststoffgriff

ZUSATZAUSSTATTUNG

Sonderausführungen, Spindelverlängerung

Alle Angaben sind freibleibend und unverbindlich.

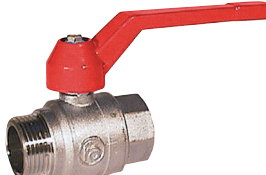
Handhebel- und Anschlussvarianten, z.B.: / Handle and connection types, e.g.:



Stahlhandhebel
Innen- / Innengewinde
Steel handle
Female / female thread



Alu-Handhebel (blau)
Aussen- / Aussengewinde
Alu handle (blue)
Male / male thread



Alu-Handhebel (rot)
Innen- / Aussengewinde
Alu handle (red)
Female / male thread



Alu-Flügelgriff (blau)
Innen- / Innengewinde
Alu butterfly handle (blue)
Female / female thread



Alu-Flügelgriff (rot)
Innen- / Innengewinde
Alu butterfly handle (red)
Female / female thread

Specification

DESIGN

Body consists of 2 screwed parts, maintenance free, full bore.

OPERATION

Rotation of the handle or butterfly handle through 90°. (Handle is reversible through 180°).

CONNECTION

Threaded connection according to ISO 228
Female B.S.P. thread 1/4" - 4"
Female / male B.S.P. thread 1/4" - 2"
Male / male B.S.P. thread 1/4" - 2"

PRESSURE RANGE

Nominal pressure PN 40 up to +50°C.
For higher temperatures please refer to the Pressure-Temperature-Diagram.
PN40: 1/4" - 2"
PN25: 2 1/2" - 3"
PN20: 4"

TEMPERATURE RANGE

-20°C up to +120°C.

MATERIALS

Body: Brass (nickel-plated)
Ball: Brass (chrome-plated)
Ball seal: PTFE
Spindle seal: FKM
Handle: Aluminium alloy (epoxy coating blue or red), Steel handle plastic coated

OPTIONS

Special types, spindle elongation

The above information is intended for guidance only and the company reserves the right to change any data herein without prior notice!

Artikel:
TB

2-Wege Kugelhahn
Voller Durchgang
PN 20 - 40

Messing



Type:
TB

2-Way Ball Valve
Full bore
PN 20 - 40

Brass

Art. TB - Seite 1/3

Artikel- u. Bestellungenaben: z.B. TB111025

= 2-Wege Kugelhahn, Messing / PTFE-FKM, mit Handhebel (blau), Innengewinde: 1"

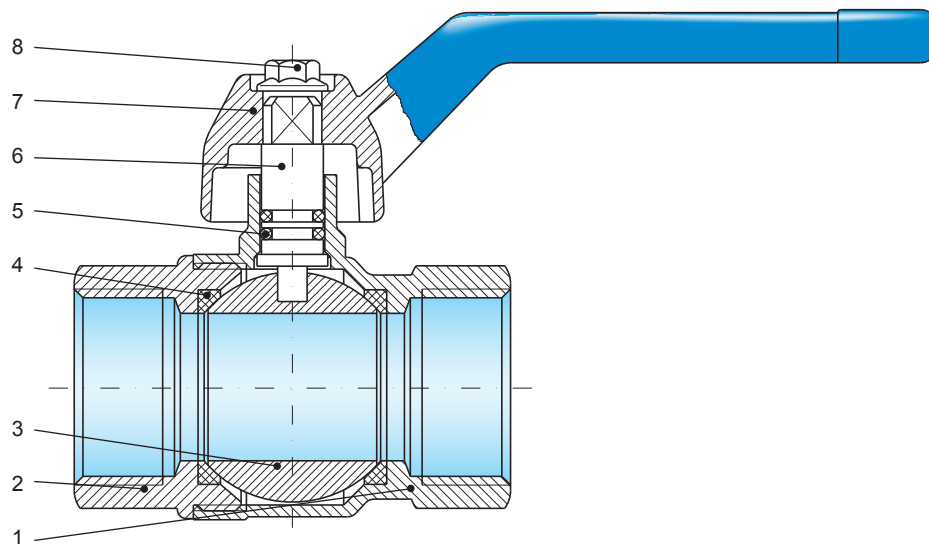
1.+ 2. Stelle Produkt	3.+ 4. Stelle Werkstoffe Gehäuse/ Dichtung/ Kugel	5. Stelle Betätigung	6. Stelle Gewinde	7.+ 8. Stelle Anschlußgröße (nach ISO 228)
TB = 2-Wege Kugelhahn, voller Durchgang	11 = Messing / PTFE-FKM / Messing	1 = Alu-Handhebel (blau) 2 = Alu-Flügelgriff (blau) 3 = Stahlhandhebel 4 = Alu-Handhebel (rot) 5 = Alu-Flügelgriff (rot)	0 = Innen- / Innengewinde 3 = Innen- / Aussenge- winde 6 = Aussen- / Aussenge- winde	21 = 1/4" 22 = 3/8" 23 = 1/2" 24 = 3/4" 25 = 1" 26 = 1 1/4" 27 = 1 1/2" 28 = 2" 29 = 2 1/2" 30 = 3" 31 = 4"
Spindelverlängerung (nicht für Stahlhandhebel), muss separat bestellt werden: Art. TB0003xx				

Ordering example: e.g. TB111025

= 2-way ball-valve, brass / PTFE-FKM / brass, with alu handle (blue), female / female B.S.P. thread: 1"

1.+ 2. Digit Product	3.+ 4. Digit Material Body / Seal / Ball	5. Digit Operation	6. Digit Connection	7.+ 8. Digit Connection size (acc. to ISO 228)
TB = 2-way ball-valve, full bore	11 = Brass / PTFE-FKM / brass	1 = Alu handle (blue) 2 = Alu butterfly handle (blue) 3 = Steel handle 4 = Alu handle (red) 5 = Alu butterfly handle (red)	0 = Female / female thread 3 = Female / male thread 6 = Male / male thread	21 = 1/4" 22 = 3/8" 23 = 1/2" 24 = 3/4" 25 = 1" 26 = 1 1/4" 27 = 1 1/2" 28 = 2" 29 = 2 1/2" 30 = 3" 31 = 4"
Stem extension (not for steel handle), has to be ordered separately: Art. TB0003xx				

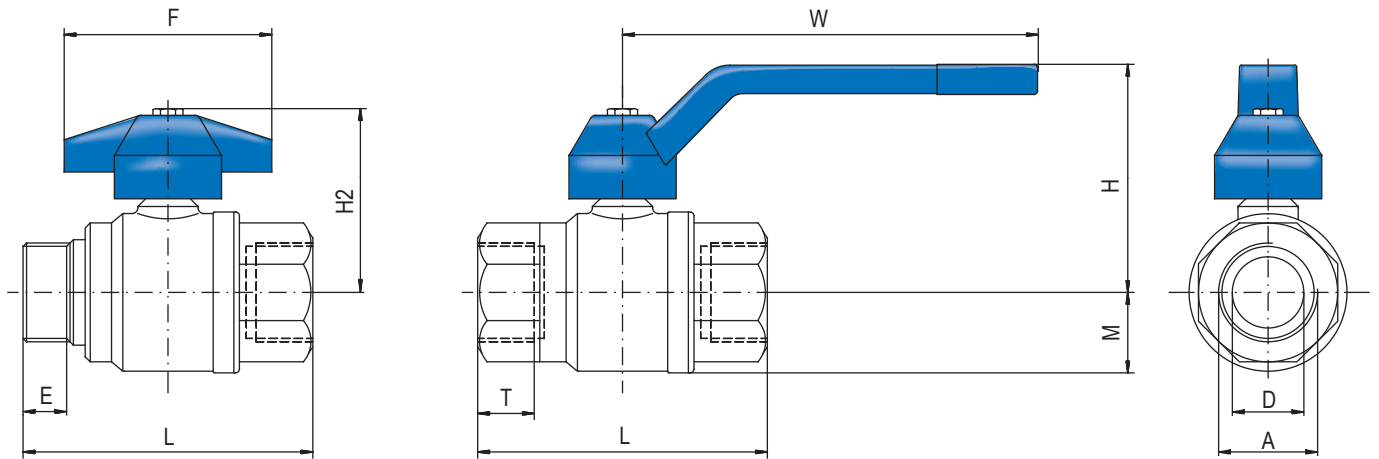
Stückliste / Parts list



Pos.	Bezeichnung / Description		Material / Material	
1	Gehäuse	Body	Messing, verchromt	Brass, chrome-plated
2	Anschlussende	Connection end	Messing, verchromt	Brass, chrome-plated
3	Kugel	Ball	Messing, hartverchromt	Brass, chrome-plated
4	Kugeldichtung	Ball seals	PTFE	PTFE
5	Spindeldichtung	Stem seals	FKM	FKM
6	Spindel	Stem	Messing, verchromt	Brass, chrome
7	Handhebel	Handle	• Aluminium, epoxydlackiert • Stahl mit Kunststoffgriff	• Aluminium alloy, epoxy coated • Carbon steel, plastic coated
8	Sechskantschraube	Hexagon screw	Stahl, verzinkt	Carbon steel, zink-plated



Abmessungen / Dimension



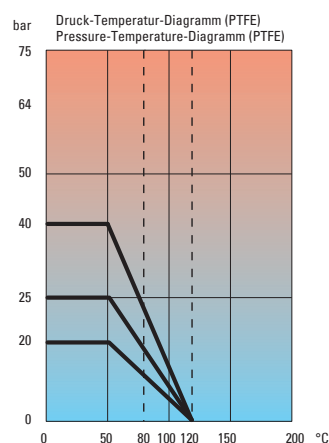
A	D	L ¹	L ²	L ³	T	E	H	H2	M	W	F	kg
1/4	8	44	44	50	11	9	31	31	10,5	75	40	0,1
3/8	10	45	45	51	11	10	33	33	11,5	75	40	0,1
1/2	15	56	54	59	14	12	49	42	15,5	90	46	0,2
3/4	20	64	65	69	15	13	50	45	19	90	46	0,3
1	25	74	73	80	17	15	65	55	22,5	120	60	0,5
1 1/4	32	85	85	91	18	16	70	62	28	120	60	0,7
1 1/2	40	98	96	104	20	17	80	-	35	150	-	1,1
2	49	110	110	120	21	20	87	-	42	150	-	1,5
2 1/2	64	134	-	-	21	-	120	-	55	200	-	2,9
3	78	160	-	-	25	-	135	-	65	240	-	4,8
4	90	186	-	-	30	-	145	-	75,5	240	-	7,5

L¹ : Innen-/ Innengewinde - female / female thread

L² : Innen-/ Außengewinde - female / male thread

L³ : Außen-/ Außengewinde - male / male thread

Druck-Temperatur-Diagramm / Pressure-Temperature-Diagramm



Hinweis

Bei den in dieser Dokumentation beschriebenen Produkten, in der von uns gelieferten Form, handelt es sich weder um Maschinen gemäß Artikel 2 Absatz a noch um unvollständige Maschinen gemäß Artikel 2 Absatz g im Sinne der Richtlinie 2006/42/EG über Maschinen.

Advice

The products described in this documentation in the conditions of our delivery are no machinery according to annex 2 paragraph a respectively no partly completed machinery according to annex 2 paragraph g of the directive 2006/42/EC on machinery.

